

Luowias produkter består af høj kvalitet's over og underjordiske beholdere med elegant design og funktion i den bedste skandinaviske tradition. Beholderne kan let tilpasses til at opfylde de lokale forhold og kundernes behov.

Brugen af Luowia affaldscontainere betyder, bortset fra at du får en smart og miljøeffektiv affaldshåndtering, en væsentlig reduktion i driftsomkostningerne i forvaltningen.

Vores produkt kommer i sin basisversion, udstyret med affaldsbeholderen, indkast i luge, komplet løft og skilte til affald. Beholderne kan også bestilles med valgfri Luowia låsesystem.

Hele fremstillingsprocessen er certificeret i henhold til ISO 9001: 2008 kvalitet.

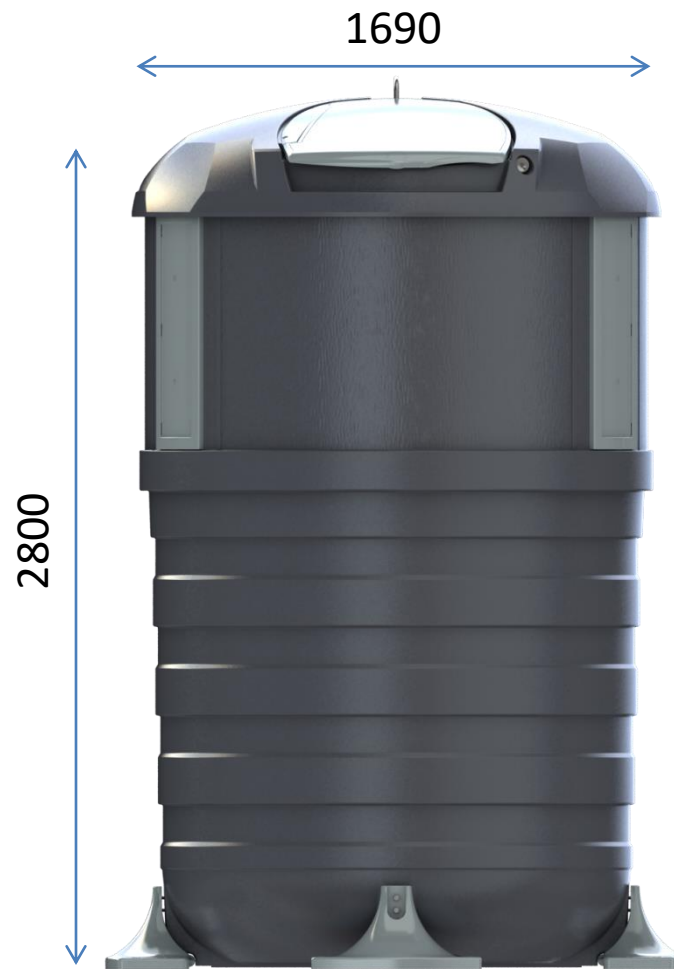
Alle Luowia Oy løftesæk modeller er blevet testet i uafhængige belastning test, udført af Labour Data GmbH i henhold til ISO 21898:e Luowia Collection® container opfylder kravene i både standarden for løftesække, ISO 21.898, og standarderne EN 13.071-1 og EN 13.071-2 for top løft og bund tømt affaldsbeholder.

Vi lægger særlig vægt på design og afprøvning af løfteudstyr til vores containere. Taljen af metal fastgjort til posen, er blevet testet af Technical Research Centre i Finland. Løfteudstyrets konstruktioner modsvarer løftesækkens trykbelastning ved løft iht. anbefalingerne fra direktiv EN-13155 + A2



## 5000 Deep

Volumen:	5000L
Målt volumen :	5175L
Effektivt volumen(behavior):	4680L
Højde:	2800
Bredde (låg):	1690
Materiale:	PE
Farve på beholder og låg:	Antrasit
Forankring:	4 stk. ben
Sikker arbejdsbelastning (SWL):	2000 KG
Art.nr:	DEEP5000



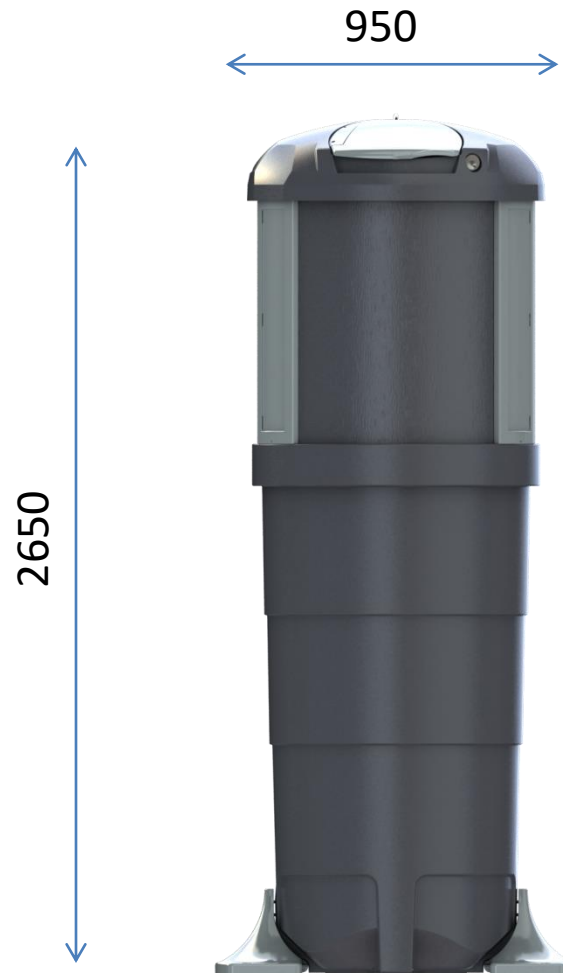
## 3000 Deep

Volumen:	3000L
Målt volumen :	2979L
Effektivt volumen(behavior):	2729L
Højde:	2750
Bredde (låg):	1350
Materiale:	PE
Farve på beholder og låg:	Antrasit
Forankring:	4 stk. ben
Sikker arbejdsbelastning (SWL):	1200 KG
Art.nr:	DEEP3000



## 1300 Deep

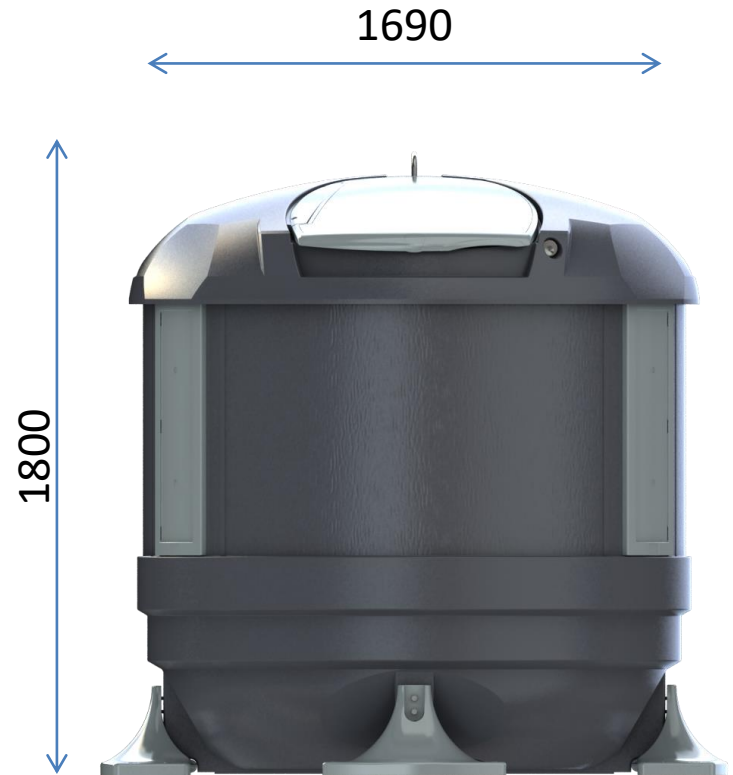
Volumen:	1300L
Målt volumen :	1294L
Effektivt volumen(behavior):	1205L
Højde:	2650
Bredde (låg):	950
Materiale:	PE
Farve på beholder og låg:	Antrasit
Forankring:	4 stk. ben
Sikker arbejdsbelastning (SWL):	1000 KG
Art.nr:	DEEP1300





## 3000 Short

Volumen:	3000L
Målt volumen :	3301L
Effektivt volumen(behavior):	2806L
Højde:	1800
Bredde (låg):	1690
Materiale:	PE
Farve på beholder og låg:	Antrasit
Forankring:	4 stk. ben
Sikker arbejdsbelastning (SWL):	1200 KG
Art.nr:	SHORT3000



## 2000 Short

Volumen:	2000L
Målt volumen :	1900L
Effektivt volumen(beholder):	1650L
Højde:	1750
Bredde (låg):	1350
Materiale:	PE
Farve på beholder og låg:	Antrasit
Forankring:	4 stk. ben
Sikker arbejdsbelastning (SWL):	800 KG
Art.nr:	SHORT2000





## 800 Short

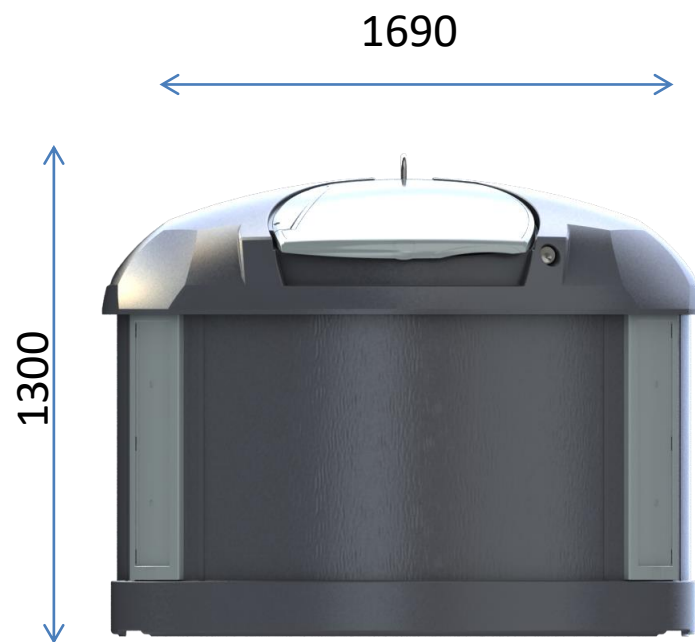
Volumen:	800L
Målt volumen :	819L
Effektivt volumen(beholder):	730L
Højde:	1650
Bredde (låg):	920
Materiale:	PE
Farve på beholder og låg:	Antrasit
Forankring:	2 stk. ben
Sikker arbejdsbelastning (SWL):	500 KG
Art.nr:	SHORT800





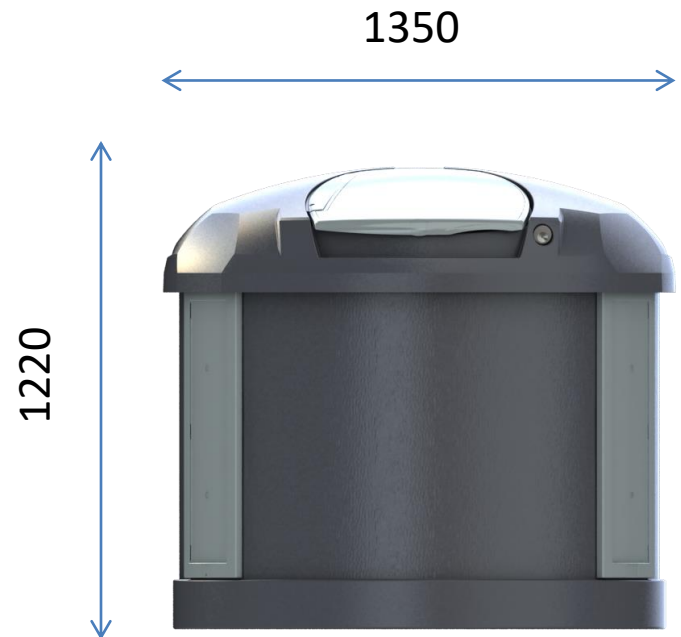
## 2500 Surface

Volumen:	2500L
Målt volumen :	2410L
Effektivt volumen(behavior):	1915L
Højde:	1690
Bredde (låg):	1300
Materiale:	PE
Farve på beholder og låg:	Antrasit
Forankring:	N/A
Sikker arbejdsbelastning (SWL):	1000 KG
Art.nr:	SURF2500



## 1300 Surface

Volumen:	1300L
Målt volumen :	1407L
Effektivt volumen(behavior):	1157L
Højde:	1220
Bredde (låg):	1350
Materiale:	PE
Farve på beholder og låg:	Antrasit
Forankring:	N/A
Sikker arbejdsbelastning (SWL):	600 KG
Art.nr:	SURF1300

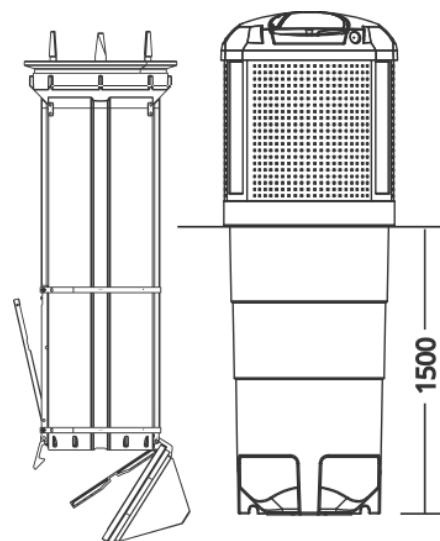


## 600 Surface

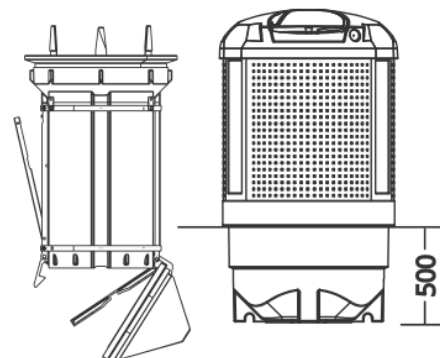
Volumen:	600L
Målt volumen:	559L
Effektivt volumen(behavior):	470L
Højde:	1150
Bredde (låg):	920
Materiale:	PE
Farve på beholder og låg:	Antrasit
Forankring:	N/A
Sikker arbejdsbelastning (SWL):	400 KG
Art.nr:	SURF600



## 1300 Deep / 800 L



## 800 Short / 500 L



- Støbt i PE
- Alle metaldele er i rustfrit stål
- Sikker nyttelast 720 kg (SWL)
- Ring til engangspose
- 30 L beholdere
- Anvendes til madaffald, glas, plast



Aluminium

Rustfrit stål

Komposit

Reklame ramme







luowia.

